



## Руководство по эксплуатации пассажирских и грузовых электрических тележек серии TailG



### Предупреждение!

Проинформируйте потребителей, что не следует выбрасывать отработанные аккумуляторные батареи во избежание загрязнения окружающей среды. Отработанные аккумуляторные батареи, используемые в данном изделии, принимаются производителем, дистрибьютером или сетью пунктов по сбору опасных отходов.

## **Предисловие.**

Уважаемый пользователь продукции бренда TAIiLG,

Благодарим Вас за выбор высокопроизводительного электротрицикла TAIiLG!

Для того чтобы Вам было проще использовать и безопаснее управлять электро-трициклом, было составлено данное Руководство. Надеемся, что оно поможет Вам узнать более подробную информацию о нашем изделии, а также ощутить заботу о покупателе.

Высокопроизводительный электрический-трицикл TAIiLG - это продукт современных высоких технологий, на производстве которого автопромышленная компания TAIiLG г. Дунгуань делает особый акцент. При производстве продукции этой серии применены передовые отечественные технологии, для основных компонентов использованы запатентованные продукты, являющиеся хай-тек разработками компании Шэньлин. Продукт обладает такими преимуществами как передовые технологии, продуманная комплектация, надежное качество, безопасность и комфорт, экономичность и стильность, отсутствие выхлопов и шума и т.д. Это экологичное транспортное средство нового поколения.

Задача TAIiLG – удовлетворить потребности клиентов. Хотелось бы, чтобы Вы поделились с нами ощущениями и предложениями после использования электротрицикла, чтобы постоянно стимулировать нашу работу и совершенствовать нашу продукцию.

Данное Руководство отражает самую последнюю на момент выпуска информацию. В связи с тем, что продукция компании постоянно обновляется и улучшается, в случае отдельных несовпадений между данным Руководством и приобретенным Вами изделием, просим Вашего понимания.

После прочтения данного Руководства просим Вас сохранить его для дальнейших обращений.

## **Заявление об освобождении от ответственности.**

Перед началом эксплуатации необходимо внимательно ознакомиться с данным Заявлением. Использование изделия данного производителя подразумевает, что Вы полностью поняли содержание данного Заявления и согласны с ним.

1. При использовании данного изделия Вы обязаны соблюдать государственные и местные законы и правила дорожного движения. Производитель не несет ответственности за любые последствия в случае нарушения вышеупомянутых законов и правил.
2. При покупке данного изделия проверьте все данные в документах, после покупки сохраняйте все документы. В случае несовпадения данных с фактическим изделием или неполного комплекта документов, покупатель сам несет ответственность при возникновении любых негативных последствий.
3. Перед использованием данного изделия обязательно внимательно ознакомьтесь с Руководством по эксплуатации. При эксплуатации изделия строго соблюдайте данные в Руководстве инструкции. Производитель не несет ответственности за любые последствия в случае ненадлежащего использования, превышения скорости, превышения нагрузки и т.п.
4. Без письменного разрешения производителя покупатель не должен самовольно разбирать или изменять первоначальную конфигурацию изделия. В случае поломки изделия следует обращаться в специализированные пункты ремонта и обслуживания дистрибьюторов данного производителя. В случае несоблюдения данного условия, покупатель сам несет ответственность при возникновении любых негативных последствий.

## Содержание

Предупреждение	3
Правильное использование и обслуживание четырех основных элементов	4
Расположение деталей электротрицикла (справочно)	5
Внешний вид электротрицикла	6
Электрическая схема электротрицикла	7
Основные технические характеристики	8
Новинки	10
Табло индикатора заряда	10
Вниманию пользователя	11
1. Понимание показаний индикатора заряда	11
2. Особенности дизайна корпуса	11
Зарядка аккумуляторов	12
1. Когда аккумулятор извлекается для подзарядки	12
2. Когда аккумулятор подзаряжается непосредственно в электротрицикле	12
3. Время зарядки	13
4. Меры предосторожности	13
Вождение электротрицикла	14
1. Осмотр перед выездом	14
2. Извлечение аккумуляторной батареи	14
3. Запуск двигателя	14
4. Меры предосторожности в поездке	15
5. Меры предосторожности при остановке	15
6. Регулярное обслуживание и самостоятельный осмотр	16
7. Инструкции по чистке и обслуживанию	16
8. Устранение элементарных неисправностей	16
Обслуживание и ремонт	17
Постпродажный сервис	20
Символы	
Внимание – на что следует обратить внимание	
Важная информация – информация, обязательная для ознакомления	

## Предупреждение

1. Для того чтобы Вы могли правильным образом использовать, обслуживать и сохранять Ваш электро-трицикл, продлить срок его использования, для того чтобы он мог в полной мере проявить свои лучшие характеристики, для обеспечения безопасности Вашей и окружающих, обязательно найдите время для ознакомления с данным Руководством перед использованием электротрицикла.
2. До прочтения данного Руководства и ознакомления с характеристиками электротрицикла, пожалуйста, не используйте электро-трицикл и не передавайте его для управления людям, не умеющим пользоваться электро-трициклом, во избежание ненужных повреждений.
3. Для безопасности и благополучия Вас и окружающих соблюдайте правила дорожного движения.
4. Превышение скорости – основная причина ДТП с участием электро-трициклов, поэтому соблюдайте скоростные ограничения. Ни в коем случае не превышайте разрешенную скорость.
5. В данном изделии использована безопасная аккумуляторная батарея напряжением 48 В или 64 В. Тем не менее, не следует одновременно касаться руками двух белых контактов по краям аккумулятора, и ни в коем случае не следует делать это металлическими предметами, иначе произойдет короткое замыкание и вследствие этого аварийная ситуация.
6. Резкое начало движения, частое торможение, движение против ветра, перевозка людей или груза, недостаточное давление в шинах и прочие причины приводят к повышенному расходу энергии, вследствие чего влияют на оставшийся запас хода. Для достижения оптимального показателя запаса хода необходимо: 1) при трогании с места сначала передвигаться переступая ногами до скорости 3-5 км/ч, затем повернуть рычаг переключения передач; 2) при условии обеспечения безопасности движения, максимально снизить количество торможений и запусков; 3) в случае плохого состояния дороги, подъема в гору или движения против ветра следует толкать электро-трицикл вручную; 4) избегать чрезмерной нагрузки; 5) перед началом движения проверять давление в шинах, своевременно подкачивать шины.
7. Недостаточный заряд не только влияет на величину запаса хода, длительная недозарядка также сокращает срок службы батареи, поэтому после поездки следует своевременно подзаряжать батарею. Если аккумуляторная батарея долгое время не используется, ее следует полностью зарядить и хранить в таком состоянии, а также извлечь ключи, оптимально подзаряжать ее раз в 20 дней.
8. Следует избегать длительного нахождения электротрицикла под палящим солнцем или дождем, избегать хранения в помещениях с повышенной влажностью или с содержанием едкого газа, во избежание химической коррозии гальванического покрытия и окрашенных поверхностей деталей электротрицикла, а также повреждений электроэлементов, приводящих к потере чувствительности контактов и вследствие этого к неполадкам.

9. Регулярно проверяйте исправность тормозной системы электротрицикла. Нельзя смазывать маслом тормозные колодки, во избежание потери тормозами чувствительности. При движении в условиях дождя, снега, а также под гору, следует тормозить заблаговременно для обеспечения безопасности.
10. В случае самовольного изменения конструкции или замены исходных комплектующих невозможно гарантировать безопасность поездки на электро-трицикле. Для обеспечения Вашей личной безопасности и потребительских прав, не разбирайте электро-трицикл самостоятельно. В случае необходимости ремонта или замены деталей, обращайтесь в официальные пункты ремонта и обслуживания электромобилей данной марки и приобретайте оригинальные детали.

## **Правильное использование и обслуживание четырех основных элементов**

### **- Правильное использование и обслуживание электродвигателя**

1. При соединении датчика фаз и датчика Холла электродвигателя с контроллером необходимо обеспечить плотное примыкание контактов;
2. Запрещается мочить электродвигатель водой;
3. Запрещается работа электродвигателя при перегрузке, следует сокращать работу электродвигателя при полной нагрузке.

### **- Правильное использование и обслуживание контроллера**

1. Максимально сокращайте работу контроллера при полной нагрузке;
2. Максимально сокращайте случаи резкого старта и ускорения, чтобы сократить значительные удары электрического тока по электродвигателю;
3. Запрещается при подключении источника питания менять местами положительные и отрицательные контакты, следует избегать контактов между проводами различных функций;
4. Запрещается непрерывное переключение передач при стопоре двигателя. При использовании электротрицикла следует принимать максимальные меры для гидроизоляции.

### **- Правильное использование и обслуживание аккумуляторной батареи**

1. Перед установкой аккумуляторную батарею следует проверить на наличие повреждений и протечек, а также протереть ее поверхность сухой тряпкой. В случае обнаружения трещин или протечек на корпусе батареи, следует немедленно заменить батарею во избежание появления коррозии;
2. При установке батареи следует правильно соблюдать направление верх-низ. Согласно указаниям производителя по компоновке следует последовательно соединять все участки цепи, правильно подсоединять положительные и отрицательные контакты, обеспечить плотное примыкание контактов, предотвратить появление искр;
3. Желательно подзаряжать батарею каждый раз после того, как израсходовано 80% заряда. Не следует доводить до полной разрядки батареи и только затем заряжать ее, так как это приводит к «излишней подаче тока» и как следствие сокращает срок пользования аккумуляторной батареей;
4. Если с момента изготовления батареи на заводе до первого использования прошло достаточно длительное время, то перед использованием следует ее подзарядить;
5. Зарядное устройство должно подходить для зарядки используемого типа аккумуляторных батарей, иначе это вызовет повреждение батарей. Нельзя использовать вместе батареи различных типов, различных марок;
6. Батарея не должна располагаться вблизи источников огня или тепла, запрещается оставлять батарею под прямыми солнечными лучами. Запрещается подвергать

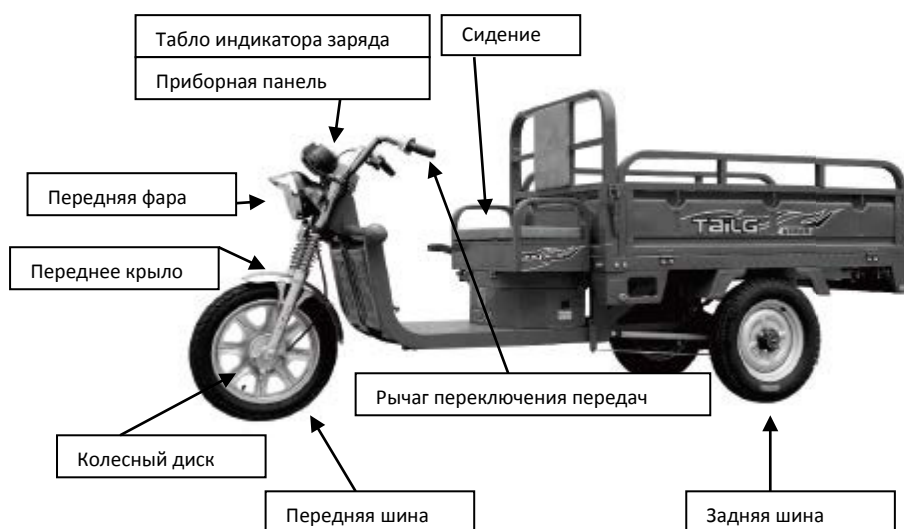
батарею сильной тряске, ударам. Запрещается замыкать положительный и отрицательный контакты батареи.

#### **- Правильное использование и обслуживание зарядного устройства**

1. Сначала подключите выходящий штекер зарядного устройства к разъему для зарядки аккумуляторной батареи, затем подключите вилку зарядного устройства к источнику переменного тока 220 В. На зарядном устройстве загорится красная лампа, означающая, что идет процесс зарядки (если вилку зарядного устройства подключить к источнику переменного тока 220 В при отключенном от аккумуляторной батареи штекере, на зарядном устройстве загорится зеленая лампа, означающая режим ожидания);
2. Загоревшаяся зеленая лампа означает, что батарея полностью заряжена. Время зарядки может быть больше или меньше в зависимости от емкости батареи (в среднем 5-10 часов);
3. После завершения зарядки сначала отсоедините входную вилку зарядного устройства от источника тока, затем отсоедините выходящий штекер от батареи;
4. Необходимо обеспечивать соответствие аккумуляторных батарей и зарядного устройства, обеспечивать соответствие положительных и отрицательных контактов батареи и зарядного устройства. Запрещается соединение разноименных контактов, иначе это вызовет повреждение зарядного устройства;
5. Зарядное устройство используется для зарядки батареи в помещении, запрещается подвергать его воздействию прямых солнечных лучей или осадков. Во время зарядки батарею и зарядное устройство следует поместить в проветриваемом сухом помещении, вдали от огня, искр, легковоспламеняющихся предметов, едких веществ. Запрещается накрывать устройство посторонними предметами;
6. Запрещается самостоятельно разбирать зарядное устройство. Не допускайте падений устройства с высоты.



## Расположение деталей электротрицикла (справочно)



Данный рисунок представляет собой схему.

Так как производитель постоянно улучшает свою продукцию, возможны отличия фактического изделия от представленного на рисунке, при этом верным считается фактическое изделие. Просим проявить понимание!

## Внешний вид электро-трицикла

- Модель TL800DQZ-92Z (Дафу №1)



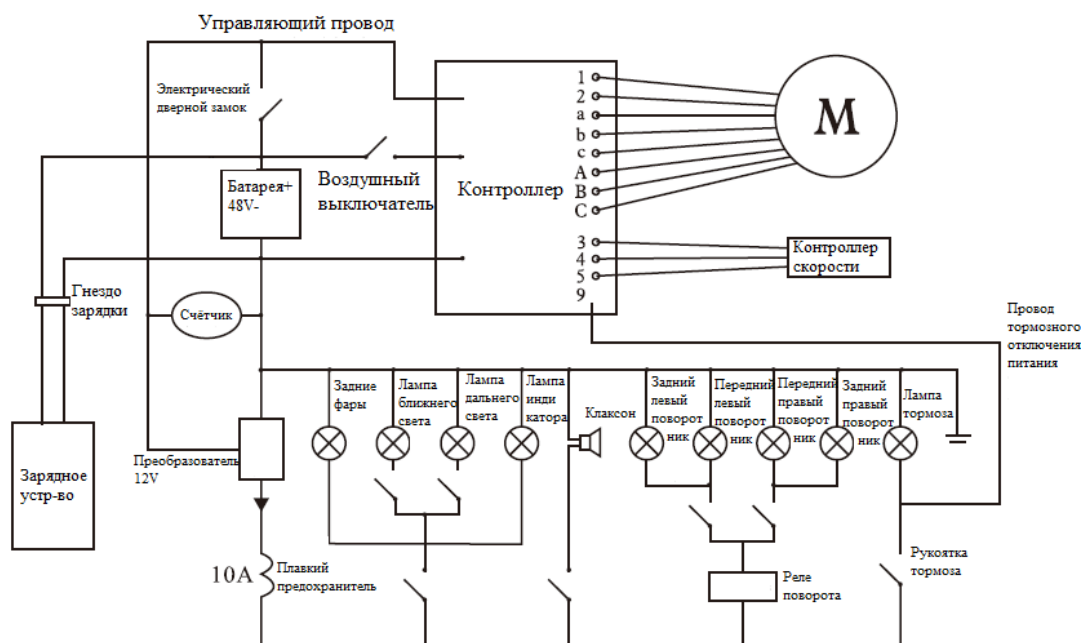
- Модель TL650DQZ-93Z (Дафу №2)



Модель TAILG TDL800DQZ-71Z



## Электрическая схема электро-трицикла



Данный рисунок представляет собой схему.

Так как производитель постоянно улучшает свою продукцию, в схему могут быть внесены изменения без извещения. Просим проявить понимание!

## Основные технические характеристики модели TL800DQZ-92Z

	Название параметра	Показатели
ТС	Размеры ТС (ДхШхВ)	2900x1000x1230 (мм)
	Колесная база	1880 мм
	Размерность покрышек	Передние 275-114 (мм) Задние 400-12 (мм)
	Размер кузова	1500x1000 (мм)
Двигатель	Тип	Бесщеточный постоянного тока
	Номинальная мощность	800 Вт
	Номинальное напряжение	60 В
	Задний тормозной барабан	160
Контроллер	Минимальное напряжение	52.5±0.5 В
	Максимальная сила тока	33±1 А
	Тип	Бесщеточный 18
Зарядное устройство	Входящее напряжение переменного тока	180-240 В
	Максимальное выходящее напряжение	73.5±0.2 В
	Максимальная сила тока на выходе	3±0.3 А
	Время зарядки	2-8 часов
Прочее	Цвет	Розовый/Синий/Серебристый синий/Золотистый

1. Так как обновление и смена поколений изделия происходит достаточно быстро, вышеприведенные параметры и функции даны справочно, верными считаются параметры фактического изделия.

## Основные технические характеристики модели TL650DQZ-93Z

	Название параметра	Показатели
ТС	Размеры ТС (ДхШхВ)	2900x1000x1230 (мм)
	Колесная база	1880 мм
	Размерность покрышек	Передние 275-14 (мм) Задние 275-14 (мм)
	Размер кузова	1400x900 (мм)
Двигатель	Тип	Бесщеточный постоянного тока
	Номинальная мощность	650 Вт
	Номинальное напряжение	60 В
	Задний тормозной барабан	160
Контроллер	Минимальное напряжение	42±0.5 В
	Максимальная сила тока	33±1 А
	Тип	Бесщеточный 15
Зарядное устройство	Входящее напряжение переменного тока	180-240 В
	Максимальное выходящее напряжение	59±0.2 В
	Максимальная сила тока на выходе	3±0.3 А
	Время зарядки	2-8 часов
Прочее	Цвет	Розовый/Синий/Серебристый синий/Золотистый

1. Так как обновление и смена поколений изделия происходит достаточно быстро, вышеприведенные параметры и функции даны справочно, верными считаются параметры фактического изделия.

## Новинки

### ☞ Табло индикатора заряда

Благодарим Вас за выбор multifunctional портативного индикатора заряда и пробега для трехколесных мотоциклов «Цинбянь»

Пожалуйста, внимательно ознакомьтесь с инструкцией перед использованием устройства.



- Цифровой спидометр, отображающий скорость движения в реальном времени;
- Индикатор передних и задних поворотников;
- Индикатор напряжения в батарее и оставшегося заряда батареи;
- Оснащен передней фарой ночного освещения;
- Задние стоп-сигналы и задняя габаритная фара позволяют обеспечить дополнительную безопасность при езде ночью.

## Вниманию пользователя

### Информация показателя индикатора заряда

В верхней части руля оборудован индикаторный прибор уровня заряда которая может моментально показывать текущий и остаточный уровень заряда.

Смотрите рисунок ниже:



电量达 80%-100%	Электрический заряд достигает 80-100%
电量达 40%-50%	Электрический заряд достигает 40-50%
电量达 10%左右	Электрический заряд достигает приблизительно 10%
电子铃按钮	Кнопка электронного звонка
前灯	Передний прожектор
前灯开关	Переключатель переднего прожектора
电量显示灯	Индикаторная лампа уровня заряда

■ Чтобы гарантировать долговечность аккумулятора, когда уровень заряда достигает приблизительно 10% (светится только одна красная лампочка), пожалуйста, немедленно подзарядите его.

#### Особенности дизайна корпуса

■ В отношении трехмерного проектного корпуса транспортного средства проводится научное проектирование в соответствии с принципами эргономики, сопротивления материалов и эстетики, чтобы достичь оптимального эффекта от езды на транспортном средстве.

■ Модель подвижная и эстетичная. Отборные материалы, из которых выполнены запчасти, позволяют Вам ездить еще с большей безопасностью. Процесс езды становится еще проще и удобнее.

■ Для обеспечения Вашей безопасности при езде по дорогам во время торможения транспортного средства электрическая система безопасности автоматически отключает электропитание.

■ В отношении данного транспортного средства проводится научное проектирование предельного ограничения скорости в соответствии с государственными стандартами, касающимися электрических велосипедов, нормированная скорость транспортного средства (15-18 км/ч) позволяет водителю быть спокойным, члены семьи также не будут волноваться за него.

■ В течение полугода нормальной эксплуатации полностью укомплектованной машины остаточная мощность аккумулятора должна составлять не меньше 65% от нормированной мощности.

■ Расстояние, которое может преодолевать транспортное средство, соответствует грузоподъемности, состоянию дорожного покрытия, количеству запусков, количеству торможений, времени езды ночью с включенными фарами, направлению ветра, температуре воздуха, атмосферному давлению в колесах и способу правильной подзарядки. Пожалуйста, во время езды обращайтесь на это внимание.



## **Зарядка аккумуляторов**

- После окончания эксплуатации или в случае полной разрядки аккумулятора необходимо сразу же зарядить аккумулятор одним из способов:
- Подзарядкой с извлечением аккумулятора или подзарядкой непосредственно из транспортного средства (рисунки Н и I).

### **☞ Подзарядка с извлеченным аккумулятором**

- Запрещается заряжать аккумулятор в перевернутом состоянии, так как это может серьезно повлиять на срок службы.
- Ставьте зарядное устройство в устойчивое положение, подсоедините выходной разъем зарядного устройства в зарядное отверстие аккумулятора  
Вставьте входной разъем зарядного устройства в розетку с напряжением 220 В.

### **☞ Подзарядка непосредственно из транспортного средства**

- Отключите питание, вытащите ключ.
- Снимите защитную крышку, вставьте выходной разъем зарядного устройства в гнездо аккумулятора, входной разъем в розетку.

Зарядное гнездо батареи



## **Зарядка аккумуляторов**

### **☞ Время зарядки**

- После подключения входа и выхода зарядного устройства загорится красный индикатор, показывающий зарядку аккумулятора.
- После 2-8 часов зарядки загорится зеленый индикатор, означающий минимально необходимый уровень зарядки. После 1-2 часов непрерывной подзарядки устройство может быть отключено от источника питания.
- Зарядное устройство имеет механизм защиты от избыточной зарядки. Продолжительное время зарядки (обычно не более 24 часов) не влияет на срок службы аккумулятора.

### **☞ Меры предосторожности**

- На время зарядки поставьте электро-трицикл в недоступное для детей место.
- Запрещается пользоваться электро-трициклом при недостаточном уровне зарядки, так как это может сократить срок службы аккумулятора.
- Не используйте зарядные устройства других производителей и не заряжайте данным устройствами аккумуляторы других типов.
- Электро-трицикл содержит узлы, находящиеся под высоким напряжением, не пытайтесь самостоятельно разобрать электро-трицикл.
- Не допускайте при эксплуатации и хранении электротрицикла попадания жидкостей и металлических частиц вовнутрь, а также избегайте падений и ударов, которые способны привести к повреждению электротрицикла.
- Ни в коем случае не накрывайте электро-трицикл чем-либо во время зарядки.
- Данное зарядное устройство предназначено для использования только в сухих и хорошо проветриваемых помещениях.
- Если при использовании зарядного устройства появляется запах или электро-трицикл сильно нагревается, немедленно прекратите зарядку и обратитесь в сервисный центр.
- Не допускайте небольшого и полного разряда электротрицикла, так как это может повлиять на срок службы аккумулятора.

## Вождение электротрицикла

### ☞ Осмотр перед выездом

Для обеспечения Вашей безопасности во время поездки, выполните следующие действия непосредственно перед началом езды:

- Проверьте, давление в шинах
- Проверьте крепления переднего и заднего колеса, зажимная гайка переднего колеса должна быть завинчена с зажимным усилием не менее 19,6 Нм, заднего – 30 Нм.
- Зажимные гайки держателя руля и горизонтальной трубы должны быть завинчены с зажимным усилием не менее 19,6 Нм, держатель руля должен быть вставлен в опорную стойку на глубину не менее 3,5 диаметров (глубина должна превышать отметку безопасности, указанную на трубке).
- Зажимные гайки седла и регулировочного стержня седла должны быть завинчены с зажимным усилием не менее 19,6 Нм, стержень седла должен быть вставлен в заднюю стойку на глубину не менее 3,5 диаметров (глубина должна превышать отметку безопасности, указанную на трубке).
- Цепь должна быть натянута достаточно туго, допускается свисание в пределах 10-15 мм от положения полного натяжения.
- Тормоза должны быть хорошо откалиброваны и быстро возвращаться в исходное положение после нажатия; в условиях дождя и снега тормозной путь увеличивается.

### ☞ Извлечение аккумуляторной батареи

Откройте замок корпуса аккумулятора, снимите аккумулятор, взявшись за рукоятку корпуса, затем зарядите аккумулятор. После подзарядки поставьте аккумулятор на место, закройте замок корпуса.

### ☞ Запуск двигателя

- Вставьте ключ в замок зажигания, расположенный на правой стороне аккумуляторного отсека, и поверните ключ, пока не загорится сигнал ON (включено). Также загорится индикатор уровня заряда аккумулятора.  
Поверните рукоятку скорости (правую) на себя (против часовой стрелки). Машина начнет набирать скорость, с увеличением угла поворота рукоятки скорость также будет увеличиваться

### **Меры предосторожности во время движения**

- После включения двигателя следует плавно набирать скорость, во избежание резкого ускорения.  
Резкое ускорение вызывает повышение пускового тока, и большой расход электроэнергии, также повышенный износ электрических элементов двигателя, - набирайте скорость при помощи ножных педалей.
- Для поддержания исправности аккумулятора и электродвигателя, при запуске двигателя, а также при движении вверх по склону, - пожалуйста, пользуйтесь ножными педалями.
- Во время движения рекомендуется придерживаться режима экономичной езды. Следует максимально сократить многократные торможения и ускорения, чтобы снизить расход электроэнергии.
- Во время движения следует избегать прокручивания ручки регулировки скорости после торможения, чтобы избежать чрезмерного напряжения на электродвигателях и повреждения прочих деталей электро-трицикла .
- В данной модели предусмотрена защита от перегрузки. В случае перенапряжения, происходит автоматическое отключение электропитания. При стабилизации состояния – электропитание включается автоматически.
- Пожалуйста, избегайте перегрузок.
- При движении по неровной или вязкой поверхности максимально используйте физическую силу (ножные педали).
- В случае возникновения неисправностей, следует отключить электропитание и самостоятельно управлять электро-трициклом, чтобы избежать поломки электроники.

### **Меры предосторожности при остановке**

- После использования электро-трицикла, следует отключить электропитание.
- (Следите за значком J), чтобы предотвратить случайное прокручивание ручки регулировки скорости, и внезапному набор скорости во избежание опасных ситуаций.
- Следует избегать частого прокручивания ручки регулировки скорости для запуска из состояния покоя, чтобы обеспечить эксплуатационную долговечность аккумулятора и электродвигателя. Во время прекращения движения следует отключить электропитание и вытащить ключ из замка зажигания.

В целях обеспечения безопасности Вашего движения, а также для поддержания электро-трицикла в оптимальном состоянии, следует периодически чистить и проводить техническое обслуживание электро-трицикла.

### **При самостоятельном проведении технического обслуживания необходимо учитывать следующие:**

- Что винты на передних и задних колесах зафиксированы;
- Протектор покрышек не поврежден и не изношен;
- Переключение скоростей происходит беспрепятственно;
- Давление в передних и задних шинах в норме;
- Сигнал и задние фонари исправны;
- Все элементы и соединения не застопорены и не подвержены коррозии, тормозная цепь в смазанном состоянии;
- Если Вы долгое время не используете электро-трицикл , пожалуйста, периодически заряжайте аккумулятор (с интервалом в один месяц), чтобы сохранить срок службы аккумулятора.

### **Инструкции по чистке и обслуживанию**

- Запрещается использовать мытье мойками под высоким давлением, чтобы избежать повреждения внутренних элементов электроники.
- Пожалуйста используйте нейтральное чистящее средство и полотенце, чтобы легкими движениями протереть лакированные и пластиковые элементы.
- Пожалуйста используйте смазочное масло для ухода за металлическими частями кузова.
- Строго запрещается смазывать маслом передние и задние покрышки и тормоза.

### **Устранение элементарных неисправностей**

Проблема	Метод устранения
Выключатель питания возвращается в исходное положение, индикатор заряда постоянно подсвечен, но при вращении ручки регулировки скорости, электро-трицикл не двигается.	<ol style="list-style-type: none"><li>1. Проверьте, совпадает ли аккумулятор и коробка аккумулятора, закрыт ли замок коробки аккумулятора.</li><li>2. Проверьте, не перегорел ли предохранитель, когда перегорает предохранитель, электродвигатель не вращается, необходимо заменить расплавленную вставку предохранителя.</li></ol>
Выключатель питания возвращается в исходное положение, электро-трицикл начинает движение, когда ручка регулирования скорости не была задействована.	Проверьте, включен ли контроллер линии трансмиссии.
После остановки электро-трицикл не начинает движение при помощи ручки регулировки скорости.	Проверьте, не сбрасывается ли ручка тормоза, и не отключается ли электропитание для выполнения торможения.
Низкая скорость движения	Проверьте, не замаслен ли трос контроллера, ручка регулировки скорости должна быть в исправном состоянии, не разряжен ли аккумулятор.
Во время подключения аккумулятора к сети индикатор заряда не горит	Проверьте, есть ли электричество в источнике питания
Во время подзарядки, при подключении коннектора к аккумулятору, загорается красная индикатор	Проверьте, полностью ли подключен коннектор
Если вышеизложенные неисправности становятся регулярными или появляются новые, пожалуйста свяжитесь с отделом обслуживания пользователей или уполномоченным дилером для устранения неисправностей.	

## **Обслуживание и ремонт**

Для того, чтобы эффективно защитить Ваши законные права, национальная система гражданско-правовой ответственности для улучшения качества продукции определяет ряд обязательств и обязанностей на гарантийное обслуживание после продажи.

### **Гарантии :**

1. Когда Вы покупаете транспортное средство, Вы в праве потребовать бесплатный тест-драйв и предоставление документов по эксплуатации и техническому обслуживанию. Это делается для того, чтобы обеспечить эффективное взаимодействие торгового персонала системы обслуживания и клиента.
2. В соответствии с законами о " Качестве Продукта Народной Республике Китай " и "о защите прав потребителей "Народной Республики Китая " , а так же с Международной Гарантией о сопутствующих товарах, клиенты должны быть информированы о соответствующей работе руководств по эксплуатации, и должны быть оповещены о причинах отказа в службе по эксплуатации и техническому обслуживанию через настоящие средства связи ( телефон, адрес, e-mail и т.д)  
<время исчисляется в соответствии с датой приобретения>

### **Гарантийный срок бесплатных услуг:**

1. Если есть небольшой заводской дефект, явления частичного разрушения и т.д в каркасе транспортного средства, вилке, руле, и т.д., то эти части должны быть заменены соответствующими в течение шести месяцев.
2. Рама, вилка, крыло, крышки цепи, аккумуляторный блок и блок аккумуляторной батареи, сиденья и другие компоненты должны быть заменены в течение трех месяцев (в случае искусственного повреждения, царапин и т.д. ).
3. В случае, если тепловые части передней оси, задняя ось, маховики и другие движущиеся части повреждены или сломаны, компоненты этих частей должны быть заменены в течение трех месяцев.
4. Если такое явление, как трещины на шинах, происходит в течение трех месяцев, то шины могут быть заменены.
5. Если такие устройства, как контроллеры транспортных средств, зарядные устройства, электрические дисплеи,

переключатели отключения питания, тормозная неисправность не может быть устранена в течение года,

то следует обратиться в службу по эксплуатации и

техническому обслуживанию с просьбой заменить эти устройства (примечание : поверхность поврежденного устройства здесь не должна быть заменена).

6. Гарантия не распространяется на пластиковые части транспортного средства.
  7. В случае, если на сидениях транспортного средства сломаны пружины, то они должны быть заменены в течение трех месяцев.
  8. Если трещины в сидении были повреждены и более не подлежит ремонту неисправностей в пределах одного года гарантии, то через шесть месяцев клиент в праве обратиться в службу по эксплуатации и техническому обслуживанию и заменить поврежденные детали.
  9. Если обнаружались трещины в более чем 35 % оболочки батареи , внутренние обрывы, короткое замыкание и т.д, то необходимо заменить поврежденные детали в течении восьми месяцев. (Если постоянная температура окружающего воздуха - 25 С – то в течение семи месяцев);
10. Ответы на остальные вопросы о замене повреждений могут быть даны в течение трех месяцев после гарантийного обслуживания.

#### **Гарантия не распространяется, если:**

1. Клиент неправильно использует руководство по техническому обслуживанию при управлении транспортным средством.
2. Клиент осуществляет собственный ремонт и модификации транспортного средства.
3. На несчастные случаи в ряде неисправностей в результате неправильного хранения или неправильного обращения с транспортным средством.
4. Клиент заменил поврежденные части не теми частями, что рекомендованы в Руководстве по эксплуатации и техническому обслуживанию.
5. На детали транспортного средства, которые легко повредить, в соответствии с указанными расходными материалами, и поврежденные части в результате собственного разрушения.
6. Клиент согласился на самостоятельный ремонт без специального обслуживания транспортного средства.

#### **Гарантийные принципы:**

Последующие гарантии в период службы компании, ответственной за гарантии, в зависимости от конкретных обстоятельств (учитывая стоимость обслуживания и запасных частей.). Все транспортные средства соответствуют Национальным Стандартам.

Гарантийный срок запчастей ( исчисляется с даты покупки транспортного средства).

бслуживание и ремонт	Цикл	Рекомендуемые смазочные части (Смазывание маслом )
Вилка (все части вместе)	Один год	Масло (литиевая смазка)
Передняя и задняя оси	Один год	Масло (литиевая смазка)
Ось	Один год	Масло (литиевая смазка)
Вал педали	Один год	Масло (литиевая смазка)
Звездочки	Одна неделя	Смазочные материалы
Цепи	Одна неделя	Смазочные материалы
Внутренняя часть маховика	Один месяц	Смазочные материалы
Рычаг тормоза	Один месяц	Смазочные материалы

Методы правильного и безопасного обслуживания и эксплуатации двигателей, контроллеров, аккумуляторов. (рис.)

Не перегружайте двигатель и контроллер во время ветровой нагрузки или во время путешествия, пользуйтесь педальным приводом, чтобы избежать перегрузки двигателя и снизить температуру электродвигателя и продлить срок службы двигателя. (рис.)

Используйте медленную скорость вращения для ускорения, этим самым снижая ток нагрузки двигателя.

Регулярно проверяйте смазку (рекомендовано раз в год) на своевременную замену поврежденных деталей, чтобы избежать повреждения других частей транспортного средства.



## Техническое обслуживание и ремонт

- Длительная эксплуатация трехколесного электро-трицикла в условиях перегрузки приводит к увеличению тока на контроллере, нагреванию и износу электронных компонентов. Поэтому в целях увеличения срока службы контроллера избегайте эксплуатации электро-трицикла с превышением нагрузки в течение длительного времени;
- При замене контроллера проверьте выходные значения тока, а также правильность подключения проводов и полярность. В противном случае есть вероятность перегорания контроллера. Нормальная работа контроллера возможна только при надежных соединениях без отхождения проводов и потери контакта;
- В процессе обычной эксплуатации поддерживайте контроллер в чистом и сухом состоянии. Не допускайте попадания воды внутрь, намокания, вибрации, загрязнения и эрозии, так как они могут привести к поломке контроллера;
- Запрещается использовать трехколесный электро-трицикл в условиях перегрузки для предотвращения сверхбольшого расхода заряда аккумулятора;
- Для поддержания заряда аккумулятора регулярно заряжайте мопед после использования. Не допускается частый глубокий разряд аккумулятора, также как и его перезаряд или недозаряд;
- Запрещается использовать другие зарядные устройства, кроме входящих в комплектацию мопеда, в противном случае это может сказаться на сроке службы и ходовых характеристиках;
- Если мопед не используется в течение длительного времени, аккумулятор следует заряжать один раз в месяц для предотвращения сульфатации полярных пластин вследствие недостаточного напряжения;
- Аккумулятор не должен находиться вблизи открытого огня или источника высокой температуры. Во избежание несчастных случаев не бросайте аккумулятор в костер и не допускайте попадания на него прямых солнечных лучей;
- Замените аккумулятор в случае обнаружения трещин на корпусе или протечки;
- Электролит является кислотным раствором. При попадании на кожу или одежду незамедлительно промойте водой;
- Аккумуляторы, ставшие непригодными к использованию, в едином порядке подлежат сдаче дистрибьютеру. В целях предотвращения загрязнения окружающей среды запрещается произвольно выбрасывать аккумулятор.

